



# HG1986AB

## Газовая варочная панель

### Общее описание

HG1986AB

Дизайн линия: Craft

Габаритные размеры (вхшхг): 4,8 × 90 × 52,6 см

### Конструкция и исполнение

- 1 малая + 2 нормальные + 1 большая + 1 вок конфорки Передняя в центре: 2 кВт, Передняя правая: 2 кВт, Задняя в центре: 1 кВт, Задняя правая: 2 кВт

### Свойства и опции

- Сжиженный газ G30/G31-28-30/37: Сжиженный газ G30/G31-28-30/37

### Управление

- Автоматический электроподжиг варочной поверхности

### Дизайн и встраивание

- Монтажные размеры (вхшхг): 5,5 × 86 × 49 см

### Технические характеристики

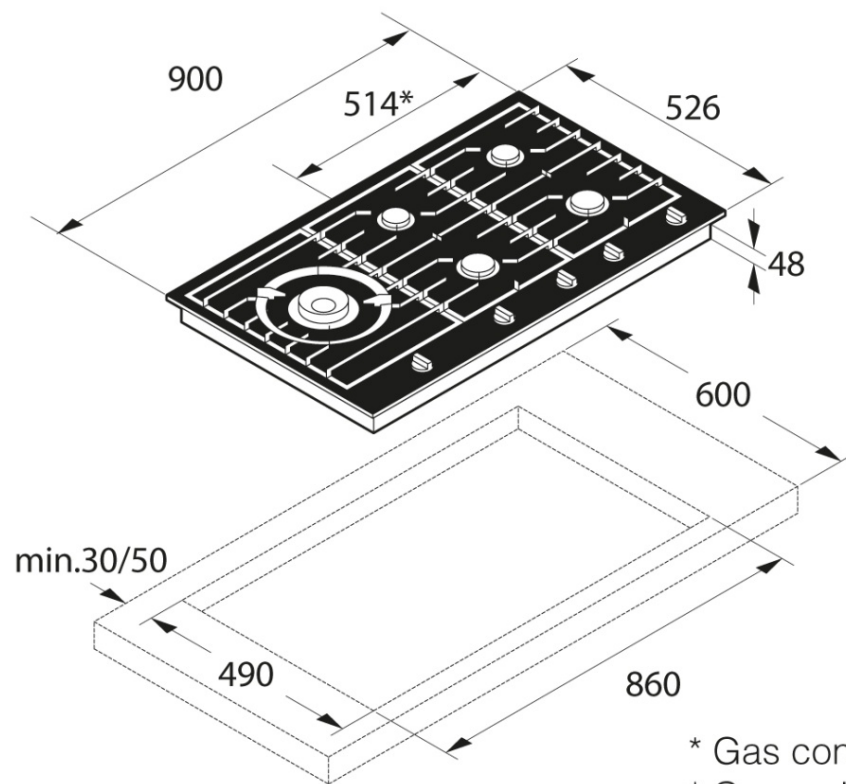
- Напряжение: 220-240 V
- Частота: 50-60 Hz
- Количество конфорок: 5

### Размеры

- Габаритные размеры (вхшхг): 4,8 × 90 × 52,6 см
- Длина присоединительного кабеля: 1,5 м
- Вес нетто: 18,4 кг

### Логистическая информация

- Размеры в упаковке (вхшхг): 21 × 95 × 59,6 см
- Вес брутто: 21,2 кг
- Артикул: 476659
- EAN-код: 3838942016486



- \* Gas connection
- \* Connexion au gaz
- \* Connessione gas
- \* Подключение газа